

M O N A



MATÉRIAUX

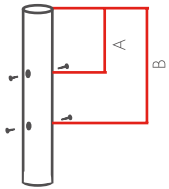
Crosse en simple, double feu, et feu décalé en aluminium moulé et mécano-soudé.

TRAITEMENT DE SURFACE

Peinture poudre polyester cuite au four à 220°C.
Couleur noir 2100 sablé ou autre RAL sur demande.

LIAISON CROSSE/MÂT

Crosse adaptable sur mâts de Ø76 uniquement.
Étanchéité avec le mât réalisée par un joint.
Serrage grâce aux vis de pression présentes sur le mât.



- A doit être compris entre 20 et 130 mm.
- B doit être compris entre 200 et 230 mm.

LIAISON CROSSE/ LUMINAIRE

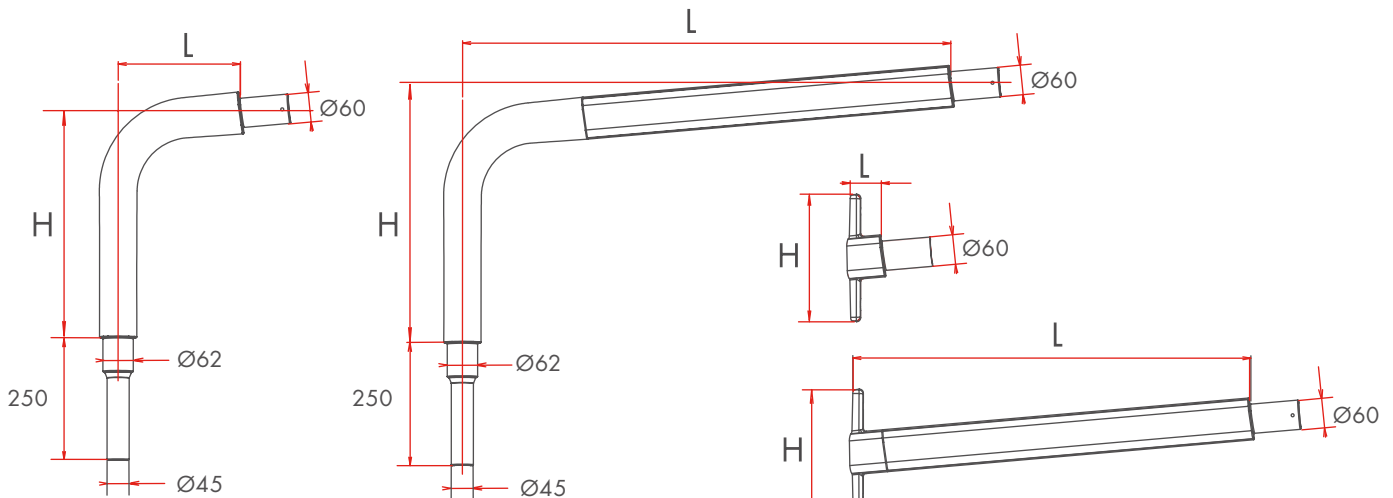
Fixation latérale tubulaire Ø60-62.
Inclinaison 5°.
Crosse dédiée au luminaire Orkane.

FIXATION CROSSE MURALE ET FEU DÉCALÉ

2 trous Ø14 mm, entraxe 190 mm.



	L mm	H mm	POIDS kg	S C X m2
SIMPLE F E U	250	450	3,9	0,05
	1000	530	8,4	0,11
DOUBLE F E U	250	450	5,4	0,10
	1000	530	14,4	0,22
MURALE	65	260	1	0,01
	815	260	5,5	0,07



• MONA SIMPLE FEU (EXISTE EN DOUBLE)

• MONA MURALE ET FEU DÉCALÉ